




Exchangeable Thermoblocks for Thermomixers and Thermostats with IsoTherm-System

Instructions for Use
Gebrauchsanweisung

eppendorf



Copyright© 2008 Eppendorf AG, Hamburg. No part of this publication may be reproduced without the prior permission of the copyright owner.

Trademarks

eppendorf is a registered trademark of Eppendorf AG, Hamburg, Germany.

Thermomixer is a trademark of Eppendorf AG, Hamburg, Germany.

Falcon is a registered trademark of Becton Dickinson, Franklin Lakes, USA.

Registered trademarks are not marked in all cases with TM or [®] in this manual

Instructions for use	3
Gebrauchsanweisung	11

1 User instructions

These instructions for use for exchangeable thermoblocks are a supplement to the operating manual for the thermomixer. They are not intended as a replacement for this operating manual.

Therefore, also read the operating manual of the corresponding unit before using the exchangeable thermoblock or the IsoTherm system for the first time. The current version of the operating manual can be found in the Internet at www.eppendorf.com.

2 Product description

2.1 Features

Exchangeable thermoblocks

The exchangeable thermoblock system for Thermomixer comfort/Thermomixer R and ThermoStat plus is used for efficient temperature control and mixing of all standard lab tubes.

The following exchangeable thermoblocks are available in combination with the IsoTherm System:

Exchangeable thermoblock	Tubes and plates	Use
Exchangeable thermoblock 0.5:	24 x 0.5 ml micro test tubes	<ul style="list-style-type: none">• Mixing and temperature control of the tubes.• Use Eppendorf IsoRack to reduce the heat exchange with the environment and maintain the temperature control.
Exchangeable thermoblock 1.5:	24 x 1.5 ml micro test tubes	
Exchangeable thermoblock 2.0:	24 x 2.0 ml micro test tubes	

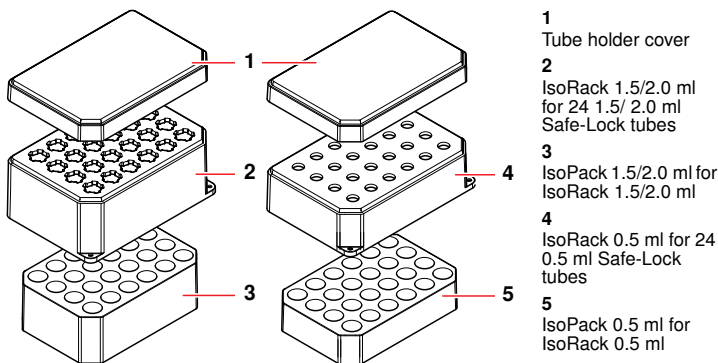
IsoTherm system

With the IsoTherm system samples can be cooled effectively and constantly over many hours and gently defrosted.

In addition, the micro test tube holder is used to assist in the filling of micro test tubes and in the provision, sorting, distribution, transport, storage and freezing of samples in micro test tubes.

The IsoTherm system includes the components IsoRack, IsoPack and IsoSafe.

IsoRack and IsoPack



Instructions for use

Component	Variants	Features
IsoRack (tube holder)	<ul style="list-style-type: none"> • for 0.5 ml Safe-Lock tubes, or • for 1.5/2.0 ml Safe-Lock tubes, each with cover. 	<ul style="list-style-type: none"> • base of an MTP • accepts 24 micro test tubes; numbered per row • temperature resistant between -200 and $+100$ °C • UV resistant and suitable for autoclaving • suitable for centrifuging in the MTP rotor with IsoRack adapter ¹ • stackable with or without cover • bore holes at the distances of the MTP grid, allowing for micro test tubes to be filled using multi-channel pipettes • cover fits twist-proof, locks to the tube holder • cover can also be used as base for cool pack and tube holder • floatable with cover (thawing in a water bath)
IsoPack (cool pack)	<ul style="list-style-type: none"> • for 0.5-ml IsoRack or • for 1.5/2.0-ml IsoRack 	both sizes are available in two versions each: <ul style="list-style-type: none"> • IsoPack white for 0 °C • IsoPack blue for -21 °C

¹ Generally the centrifuging stability depends on the centrifuge, rotor, rotor buckets, adapter, maximum rpm / maximum field of gravity (rcf), operating temperature, centrifugation times, density of the centrifuged liquid, organic solvents, accumulated total weight and proper operation.

3 Intended use

The exchangeable thermoblocks and the IsoTherm System are intended exclusively for indoor use. The exchangeable thermoblocks are used to hold tubes and plates, the IsoTherm system to cool tubes during sample preparation.

The exchangeable thermoblocks and the IsoTherm System must only be operated by appropriately qualified and trained specialist personnel. Carefully read the operating manual before starting work and familiarize yourself with the application.

4 Installation and operation

4.1 Mounting exchangeable thermoblocks



Warning! Injury or property damage from improperly attached exchangeable thermoblocks.

If the exchangeable thermoblocks are not attached properly, they can become detached from the device or break.

- ▶ Tighten the screws of the exchangeable thermoblocks fingertight.



Warning! Contamination due to opening tube cover.

Covers of micro test tubes can snap open involuntarily in the following cases, causing sample material to escape:

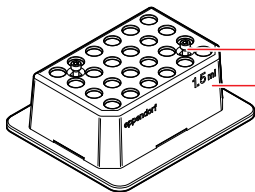
- high vapor pressure of the content
 - improperly sealed cover
 - damaged sealing lip
- ▶ Always check that micro test tubes have been sealed tightly before use.



Warning! Risk of burns from hot surfaces.

The exchangeable thermoblock can be very hot after heating and cause burns.

- ▶ Allow the heated exchangeable thermoblock to cool down completely before removing the exchangeable thermoblock.



1. Place the exchangeable thermoblock (2) on the thermosocket with the flat edge and the writing facing the front.
2. Tighten the captive screws (1).

4.2 Inserting tubes

- ▶ Press the tubes lightly into the holders of the thermoblocks.
To maximize temperature control, transfer the micro test tubes in IsoRacks to the thermoblock. The IsoRack reduces the heat exchange of the thermoblock with the environment. If necessary close the IsoRack cover.

4.3 Using the IsoTherm system

Caution! Damage of the IsoPack from sharp edges.

Sharp edged components can damage the film on the underside of the IsoPack.

- ▶ Do not use sharp edged components near the IsoPack.
-

Recommendations for precooling

- Cool pack 0 °C: approx. 2 hours (** freezer) or over night (* freezer)
- Cool pack -21 °C: approx. 4 hours at -35 °C (**** freezer, setting: rapid freeze)

Operation

1. Insert precooled cool box into the insulating box.
2. Place tube holder with samples onto the cool box.
3. Close insulating box with a cover.
This prevents the formation of frost.
The samples can be temperature controlled for several hours at 0 to -21 °C.

5 Maintenance

5.1 Cleaning

Clean the exchangeable thermoblocks and IsoTherm system components immediately if sample fluid enters the bore holes or the surface.

1. Clean the components with a mild soap solution. .
2. Rinse thoroughly with distilled water.

The IsoRack is UV resistant and can be autoclaved at 121 °C for 20 minutes. The tube holder and cover are resistant to alcohol.



Do not use organic solvents such as phenol, chloroform and acetone.

5.2 Disinfection / decontamination



Warning! Health hazard from contaminated accessories.

1. Follow the instructions in the decontamination certificate. It is available in PDF format on our homepage (www.eppendorf.com/decontamination).
 2. Decontaminate all the parts you want to dispatch.
 3. Include the fully completed decontamination certificate for returned goods in the package.
-

- ▶ Select a disinfection method complying with the statutory rules and regulations for your area of application. Use e.g. alcohol (ethanol, isopropanol) or alcohol-containing disinfectants.

6 Ordering information

Exchangeable thermoblocks

Order No. (International)	Order No. (North America)	Description
5361 000.015 5360 000.011 5362 000.019	022670506 022670522 022670549	Exchangeable thermoblock for microcentrifuge tubes complete with IsoTherm Rack and IsoTherm cool pack 0 °C 24 x 0.5 ml 24 x 1.5 ml 24 x 2.0 ml
5363 000.012	022670565	Exchangeable thermoblock for MTPs and deepwell plates with lid
5363 007.009	022670573	Adapter plate for 96 x 0.2 ml PCR tubes to insert in blocks for MTPs
5364 000.016	022670581	Exchangeable thermoblock for 24 micro test tubes 11 - 11.9 mm diam., height 30 - 76 mm
5366 000.013 5365 000.010	022670531 022670514	Exchangeable thermoblock for Falcon tubes for 8 x 15 ml for 4 x 50 ml
5367 000.017	022670557	Exchangeable thermoblock for 1.5 - 2 ml Cryo tubes
5368 000.010	022670590	Exchangeable thermoblock for slides holds 4 slides, for hybridization experiments
5368 000.100	022670786	Exchangeable thermoblock for slides DC holds 4 DualChip slides, with clamping plate
5352 100.007	022670603	Exchangeable thermoblock CombiBox for any test tubes interior 13.5 x 9.0 x 6.0 cm (W x D x H)
5355 000.011	022670107	Thermomixer comfort without exchangeable thermoblock

Instructions for use

Order No. (International)	Order No. (North America)	Description
5352 000.010	022670204	ThermoStat plus basic device without exchangeable thermoblock 100 - 240 V / 50 - 60 Hz

IsoTherm system

Order No. (International)	Order No. (North America)	Description
3880 000.011 3880 001.018	22510002 22510053	IsoTherm System includes IsoSafe, IsoRack, 0 °C IsoPack and – 21 °C for 0.5 ml tubes 1.5 ml / 2.0 ml tubes
3880 000.160 3880 000.178 3880 001.166 3880 001.174	022510282 022510291 022510240 022510258	IsoPack and IsoRack set includes 1 IsoPack and 1 IsoRack for 0.5 ml tubes, 0 °C 0.5 ml tubes, -21 °C 1.5/2.0 ml tubes, 0 °C 1.5/2.0 ml tubes, -21 °C
3880 000.038 3880 001.034		IsoRack Set of 4 racks for 0.5 ml tubes 1.5 ml/2.0 ml tubes

IsoRack centrifugation adapter

Order No. (International)	Order No. (North America)	Description
5825 708.008 5825 709.004	022638980 022638998	IsoRack adapter for 0,5 ml tube in the IsoRack, 2 pcs. for 1,5/2 ml tube in the IsoRack, 2 pcs.
5825 721.004	022510070	IsoRack starter set for Flex buckets

1 Benutzerhinweise

Diese Gebrauchsanweisung für Wechselblöcke ist eine Ergänzung zur Bedienungsanleitung der Thermomixer/ThermoState und ersetzt diese nicht.

Bevor Sie den Wechselblock oder das IsoTherm-System das erste Mal benutzen, lesen Sie daher auch die Bedienungsanleitung des entsprechenden Geräts. Die aktuelle Version der Bedienungsanleitung finden Sie im Internet unter www.eppendorf.com.

2 Produktbeschreibung

2.1 Produkteigenschaften

Wechselblöcke

Das Wechselblocksystem für den Thermomixer comfort/Thermomixer R und ThermoStat plus ermöglicht das komfortable Temperieren und Mischen aller gängigen Laborgefäße.

Folgende Wechselblöcke in Kombination mit dem IsoTherm System sind verfügbar:

Wechselblock	Gefäße und Platten	Verwendung
Wechselblock 0,5:	24 x 0,5-ml-Reaktionsgefäße	<ul style="list-style-type: none">• Mischen und Temperieren der Gefäße.• Eppendorf IsoRack verwenden zur Verlangsamung des Wärmeaustauschs mit der Umgebung und Einhaltung der Temperierung.
Wechselblock 1,5:	24 x 1,5-ml-Reaktionsgefäße	
Wechselblock 2,0:	24 x 2,0-ml-Reaktionsgefäße	

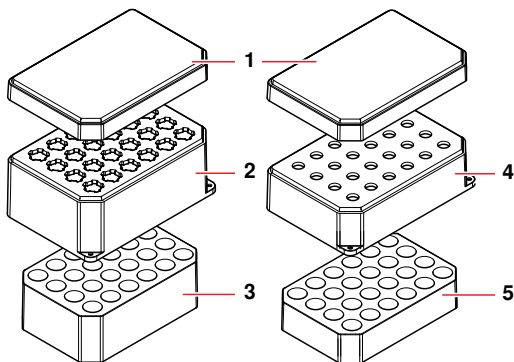
IsoTherm-System

Mit dem IsoTherm-System können Sie Proben effektiv und konstant über viele Stunden kühlen und schonend auftauen.

Zusätzlich dient der Gefäßhalter als Arbeitshilfe beim Befüllen von Reaktionsgefäßen und zum Bereitstellen, Sortieren, Verteilen, Transportieren, Lagern und Einfrieren von Proben in Reaktionsgefäßen.

Das IsoTherm-System beinhaltet die Komponenten IsoRack, IsoPack und IsoSafe.

IsoRack und IsoPack



- 1 Abdeckung für Gefäßhalter
- 2 IsoRack 1,5/2,0 ml für 24 1,5/ 2,0 ml Safe-Lock-Gefäße
- 3 IsoPack 1,5/2,0 ml für IsoRack 1,5/2,0 ml
- 4 IsoRack 0,5 ml für 24 0,5- ml Safe-Lock-Gefäße
- 5 IsoPack 0,5 ml für IsoRack 0,5 ml

Komponente	Varianten	Merkmale
IsoRack (Gefäßhalter)	<ul style="list-style-type: none"> • für 0,5 ml Safe-Lock-GefäÙe oder • für 1,5/2,0 ml Safe-Lock-GefäÙe jeweils mit Abdeckung.	<ul style="list-style-type: none"> • GrundfläÙe einer MTP • Aufnahme von 24 ReaktionsgefäÙen; beschriftbar; zeilenweise nummeriert • Temperaturbeständig zwischen –200 und +100 °C • UV-beständig und autoklavierbar • Im MTP-Rotor mit IsoRack-Adapter zentrifugierbar ¹ • Stapelbar mit oder ohne Abdeckung • Bohrungen in Abständen des MTP-Rasters, ReaktionsgefäÙe so mit Mehrkanalpipetten befüllbar • Abdeckung passt verdrehsicher, verrastet mit dem GefäÙhalter • Abdeckung kann auch als Unterlage für Kühlakku und GefäÙhalter dienen • Mit Abdeckung schwimmfähig (Auftauen im Wasserbad)
IsoPack (Kühlakku)	<ul style="list-style-type: none"> • für 0,5-ml-IsoRack oder • für 1,5/ 2,0-ml-IsoRack. 	Beide GröÙen gibt es jeweils in zwei Versionen: <ul style="list-style-type: none"> • IsoPack weiÙ für 0 °C • IsoPack blau für –21 °C

¹ Generell ist die Zentrifugationsstabilität abhängig von Zentrifuge, Rotor, Rotorgehänge, Adapter, maximaler Umdrehung / maximalem Schwerfeld (RZB), Betriebstemperatur, Zentrifugationszeit, Dichte der zentrifugierten Flüssigkeit, organischen Lösemitteln, kumuliertem Gesamtgewicht und der sachgemäÙen Bedienung.

3 Bestimmungsgemäßer Gebrauch

Die Wechselblöcke und das IsoTherm-System sind ausschließlich für die Verwendung in Innenräumen bestimmt. Die Wechselblöcke dienen bei der Probenvorbereitung zur Aufnahme von Gefäßen und Platten, das IsoTherm-System zum Kühlen von Gefäßen. Die Wechselblöcke und das IsoTherm-System dürfen nur durch entsprechend qualifiziertes und geschultes Fachpersonal bedient werden. Lesen Sie vor dem Arbeiten die Gebrauchsanweisung sorgfältig und machen Sie sich mit der Anwendung vertraut.

4 Installation und Bedienung

4.1 Wechselblöcke einsetzen



Warnung! Personen- oder Sachschäden durch unsachgemäß befestigte Wechselblöcke.

Sind die Wechselblöcke nicht richtig befestigt, können sie sich aus dem Gerät lösen oder brechen.

- ▶ Ziehen Sie die Schrauben der Wechselblöcke handfest an.



Warnung! Kontamination aufgrund aufspringender Gefäßdeckel.

Deckel von Reaktionsgefäßen können in den folgenden Fällen ungewollt aufspringen und das Probenmaterial austreten:

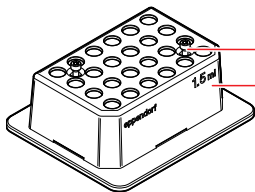
- hoher Dampfdruck des Inhaltes
 - unzureichend verschlossener Deckel
 - beschädigte Dichtlippe
- ▶ Prüfen Sie vor der Verwendung immer den festen Verschluss der Reaktionsgefäße.



Warnung! Verbrennungsgefahr durch heiße Oberflächen.

Der Wechselblock kann nach Erhitzen sehr heiß sein und zu Verbrennungen führen.

- ▶ Lassen Sie den erhitzten Wechselblock vollständig abkühlen, bevor Sie den Wechselblock entnehmen.



1. Den Wechselblock (2) mit der abgeflachten Kante und der Beschriftung nach vorne zeigend auf den Thermosockel setzen.
2. Die unverlierbaren Schrauben (1) anziehen.

4.2 Gefäße einsetzen

- ▶ Die Gefäße mit leichtem Druck in die Aufnahmen des Thermoblocks setzen.

Um eine optimale Temperierung zu erreichen, die Reaktionsgefäße in IsoRacks auf den Thermoblock übertragen. Das IsoRack reduziert den Wärmeaustausch des Wechselblocks mit der Umgebung. Bei Bedarf den IsoRack-Deckel aufsetzen.

4.3 IsoTherm-System verwenden

Vorsicht! Beschädigung des IsoPacks durch scharfkantige Teile.

Scharfkantige Teile können die Folie auf der Unterseite des IsoPacks beschädigen.

- ▶ Verwenden Sie keine scharfkantigen Teile am IsoPack.
-

Empfehlungen für die Vorkühlung

- Kühlakku 0 °C: ca. 2 Stunden (***) Gefrierschrank) bzw. über Nacht (* Gefrierschrank)
- Kühlakku -21 °C: ca. 4 Stunden bei -35 °C (**** Gefrierschrank, Schaltung: Schnellgefrieren)

Bedienung

1. Vorgekühlten Kühlakku in die Isolierbox einsetzen.
2. Gefäßhalter mit den Proben auf den Kühlakku setzen.
3. Isolierbox mit einem Deckel verschließen.
So verhindern Sie störende Reifbildung.
Die Proben sind über Stunden bei 0 bis $-21\text{ }^{\circ}\text{C}$ temperierbar.

5 Instandhaltung

5.1 Reinigung

Reinigen Sie die Wechselblöcke und Teile des IsoTherm-Systems sofort, wenn Probenflüssigkeit in die Bohrungen oder auf die Oberflächen gelangt.

1. Die Teile mit einer milden Seifenlösung reinigen.
2. Mit Aqua dest. gründlich nachspülen.

Das IsoRack ist UV-beständig und autoklavierbar bei $121\text{ }^{\circ}\text{C}$, 20 Minuten. Gefäßhalter und Abdeckung sind beständig gegen Alkohol.



Verwenden Sie keine organischen Lösungsmittel wie z.B. Phenol, Chloroform und Aceton.

5.2 Desinfektion / Dekontamination



Warnung! Gesundheitsgefahr durch kontaminiertes Zubehör.

1. Beachten Sie die Hinweise der Dekontaminationsbescheinigung. Sie finden diese als PDF-Datei auf unserer Homepage (www.eppendorf.com/decontamination).
2. Dekontaminieren Sie alle Teile, die Sie versenden möchten.
3. Legen Sie der Sendung die vollständig ausgefüllte Dekontaminationsbescheinigung für Warenrücksendungen bei.

- ▶ Wählen Sie eine Desinfektionsmethode, die den für Ihren Anwendungsbereich geltenden gesetzlichen Bestimmungen und Richtlinien entspricht. Verwenden Sie z.B. Alkohol (Ethanol, Isopropanol) oder alkoholhaltige Desinfektionsmittel.

6 Bestellinformationen

Wechselblöcke

Best.-Nr. (International)	Best.-Nr. (Nordamerika)	Beschreibung
5361 000.015 5360 000.011 5362 000.019	022670506 022670522 022670549	Wechselblock für 24 Reaktionsgefäße komplett mit Rack und Kühlakku 0 °C (vom IsoTherm-System®) 0,5 ml 1,5 ml 2,0 ml
5363 000.012	022670565	Wechselblock für MTPs und Deepwell-Platten mit Deckel
5363 007.009	022670573	Adapterplatte für 96 x 0,2 ml PCR-Gefäße und PCR-Platten 96 als Einsatz im Wechselblock für MTPs
5364 000.016	022670581	Wechselblock für 24 Gefäße Durchmesser 11 - 11,9 mm, Höhe 30 - 76 mm
5366 000.013 5365 000.010	022670531 022670514	Wechselblock für Falcon-Gefäße 8 x 15 ml 4 x 50 ml
5367 000.017	022670557	Wechselblock für 24 Cryo Tubes 1,5 - 2 ml, Durchmesser max. 12,5 mm, alle Bodenformen
5368 000.010	022670590	Wechselblock für 4 Slides für Hybridisierungsexperimente
5368 000.100	022670786	Wechselblock für Slides DC für 4 Eppendorf DualChips Slides
5352 100.007	022670603	CombiBox für beliebige Gefäße Inkubationsraum 13,5 x 9,0 x 6,0 cm (B x T x H)
5355 000.011	022670107	Thermomixer comfort Grundgerät ohne Wechselblock
5352 000.010	022670204	ThermoStat plus Grundgerät ohne Wechselblock 100 - 240 V / 50 - 60 Hz

IsoTherm-System

Best.-Nr. (International)	Best.-Nr. (Nordamerika)	Beschreibung
3880 000.011 3880 001.018	022510002 022510053	IsoTherm-System® enthält IsoSafe, IsoRack, 0 °C IsoPack und -21 °C für 0,5-ml-Gefäße 1,5-ml- / 2,0-ml-Gefäße
3880 000.160 3880 000.178 3880 001.166 3880 001.174	022510282 022510291 022510240 022510258	IsoPack und IsoRack Set enthält 1 IsoPack und 1 IsoRack für 0,5 ml Gefäße, 0 °C 0,5 ml Gefäße, -21 °C 1,5/2,0 ml Gefäße, 0 °C 1,5/2,0 ml Gefäße, -21 °C
3880 000.038 3880 001.034	022510100	IsoRack Satz von 4 Racks für 0,5 ml Gefäße 1,5 ml/2,0 ml Gefäße

IsoRack-Zentrifugationsadapter

Best.-Nr. (International)	Best.-Nr. (Nordamerika)	Beschreibung
5825 708.008	022638980	IsoRack-Adapter für 0,5 ml-Gefäße im IsoRack, Satz à 2 Stück
5825 709.004	022638998	IsoRack-Adapter für 1,5/2 ml Tube im IsoRack, Satz à 2 Stück
5825 721.004	022510070	IsoRack Starter Set für Flex-Gehänge 2 × IsoRack-Adapter, 2 × IsoRacks mit Deckel, 2 × Kühlkass (0 °C IsoPack) für 0,5 ml- und 1,5/2 ml-Reaktionsgefäße

Eppendorf offices

AUSTRALIA & NEW ZEALAND

Eppendorf South Pacific Pty. Ltd.
Telefon: +61 2 9889 5000
Fax: +61 2 9889 5111
E-Mail: Info@eppendorf.com.au
Internet: www.eppendorf.com.au

CANADA

Eppendorf Canada Ltd.
Telefon: +1 905 826 5525
Fax: +1 905 826 5424
E-Mail: canada@eppendorf.com
Internet: www.eppendorfn.com

FRANCE

Eppendorf France S.A.R.L.
Telefon: +33 1 30 15 67 40
Fax: +33 1 30 15 67 45
E-Mail: eppendorf@eppendorf.fr
Internet: www.eppendorf.fr

ITALY

Eppendorf s.r.l.
Telefon: +390 2 55 404 1
Fax: +390 2 58 013 438
E-Mail: eppendorf@eppendorf.it
Internet: www.eppendorf.it

SOUTH & SOUTHEAST ASIA

Eppendorf Asia Pacific Sdn. Bhd.
Telefon: +60 3 8023 2769
Fax: +60 3 8023 3720
E-Mail: eppendorf@eppendorf.com.my
Internet: www.eppendorf.com.my

UNITED KINGDOM

Eppendorf UK Limited
Telefon: +44 1223 200 440
Fax: +44 1223 200 441
E-Mail: sales@eppendorf.co.uk
Internet: www.eppendorf.co.uk

AUSTRIA

Eppendorf Austria GmbH
Telefon: +43 (0) 1 890 13 64 - 0
Fax: +43 (0) 1 890 13 64 - 20
E-Mail: office@eppendorf.at
Internet: www.eppendorf.at

CHINA

Eppendorf China Ltd.
Telefon: +86 21 38560500
Fax: +86 21 38560555
E-Mail: market.info@eppendorf.cn
Internet: www.eppendorf.cn

GERMANY

Eppendorf Vertrieb
Deutschland GmbH
Telefon: +49 2232 418-0
Fax: +49 2232 418-155
E-Mail: vertrieb@eppendorf.de
Internet: www.eppendorf.de

JAPAN

Eppendorf Co. Ltd.
Telefon: +81 3 5825 2363
Fax: +81 3 5825 2365
E-Mail: info@eppendorf.jp
Internet: www.eppendorf.jp

SPAIN

Eppendorf Ibérica S.L.U.
Telefon: +34 91 651 76 94
Fax: +34 91 651 81 44
E-Mail: iberica@eppendorf.es
Internet: www.eppendorf.es

USA

Eppendorf North America, Inc.
Telefon: +1 516 334 7500
Fax: +1 516 334 7506
E-Mail: info@eppendorf.com
Internet: www.eppendorfn.com

BRAZIL

Eppendorf do Brasil Ltda.
Telefon: +55 11 30 95 93 44
Fax: +55 11 30 95 93 40
E-Mail: eppendorf@eppendorf.com.br
Internet: www.eppendorf.com.br

CZECH REP. & SLOVAKIA

Eppendorf Czech & Slovakia s.r.o.
Telefon: +420 323 605 454
Fax: +420 323 605 454
E-Mail: eppendorf@eppendorf.cz
Internet: www.eppendorf.cz /
www.eppendorf.sk

INDIA

Eppendorf India Limited
Telefon: +91 44 42 11 13 14
Fax: +91 44 42 18 74 05
E-Mail: info@eppendorf.co.in
Internet: www.eppendorf.co.in

NORDIC

Eppendorf Nordic Aps
Telefon: +45 70 22 2970
Fax: +45 45 76 7370
E-Mail: nordic@eppendorf.dk
Internet: www.eppendorf.dk

SWITZERLAND

Vaudaux-Eppendorf AG
Telefon: +41 61 482 1414
Fax: +41 61 482 1419
E-Mail: vaudaux@vaudaux.ch
Internet: www.eppendorf.ch

OTHER COUNTRIES

Internet: www.eppendorf.com/
worldwide



Evaluate your operating manual

www.eppendorf.com/manualfeedback

eppendorf

In touch with life

Your local distributor: www.eppendorf.com/worldwide

Eppendorf AG · 22331 Hamburg · Germany · Tel: +49 40 538 01-0 · Fax: +49 40 538 01-556
E-Mail: eppendorf@eppendorf.com

Eppendorf North America, Inc. · 102 Motor Parkway, Suite 410 · Hauppauge, NY 11788-5178 · USA
Tel: +1 516 334 7500 · Toll free phone: +1 800 645 3050 · Fax: +1 516 334 7506
E-Mail: info@eppendorf.com

Application Support

Europe, International: Tel: +49 1803 666 789 · E-Mail: support@eppendorf.com
North America: Tel: +1 800 645 3050 ext. 2258 · E-Mail: techserv@eppendorf.com
Asia Pacific: Tel: +60 3 8023 6869 · E-Mail: support_asiapacific@eppendorf.com